

PALFINGER



SANY

Автокран PALFINGER SANY STC800



- ▷ Двигатель: Euro 5
- ▷ Максимальная грузоподъемность: 80 тонн
- ▷ Стрела: 12,2–47 м
- ▷ Удлинитель стрелы: 16,5 м
- ▷ Гарантия: 18 месяцев или 2250 моточасов

Телефон горячей линии: + 7 800 250 50 03

КАЧЕСТВО
МЕНЯЕТ МИР

Кабина водителя

эргономичная двухместная с широким круговым обзором. Левостороннее рулевое управление. Сидение водителя и пассажира оборудованы трехточечными ремнями безопасности и пневматической системой регулирования. Безопасное трехслойное лобовое стекло со стеклоочистителями и стеклоомывателями. Система автономного обогрева кабины дополняет классическую систему обогрева от двигателя. Панель приборов включает в себя полный спектр параметров контроля ходовых характеристик.

**Двигатель**

6-цилиндровый с турбокомпрессором, модель Wei Chai WP10.375E53 (9.7 л), соответствующий экологическим нормам Euro – 5, мощность 276кВт/2200об/мин с электронным управлением. Топливный бак 300 л.

**Опоры**

Н-образные выдвижные с горизонтальными и вертикальными гидравлическими цилиндрами и опорными пластинами. Пятая дополнительная выдвижная опора с вертикальным гидравлическим цилиндром и опорной пластиной. Независимое управление вертикальным и горизонтальным движением каждой опоры. Система контроля уклона электронная с обеих сторон крана. Опорный контур 7.8 м х 6.18 м.

Коробка передач

механическая Shangxi FAST, 10 скоростей для движения вперед и 2 назад.

Шины

радиальные размером 385/95R25 для шоссейных дорог и бездорожья. Односкатные колеса на всех осях.

Тормозная система

двухконтурная пневматическая на все колеса с АБС. Стояночный и аварийный тормоз с ручным управлением на две задние оси. Моторный тормоз-замедлитель.

Электрооборудование

24V. Полный осветительный пакет включает в себя: фары передние, задние, тормозные, задние противотуманные, задней передачи, поворотные сигналы, рефлекторы, соответствующие нормам Евросоюза. Прожектор на корневой секции стрелы кабине оператора и проблесковые маяки желтого цвета.

**Подвеска**

рессорная с гидравлическими амортизаторами.

Кабина оператора

просторная удобная с широким круговым обзором, безопасными трехслойными стеклами со стеклоочистителями и металлической защитой от падающих предметов. Регулируемое, пневматическое сидение с подголовником. Система автономного обогрева кабины. Система управления с помощью джойстиков.



Стрела

5-секционная U-образная 12,2 м до 47 м с удлинителем от 10,2 до 17,5 м. Шесть роликов на оголовке стрелы.



Приборы безопасности

Цветной монитор показывает состояние основных параметров работы крана: процент от максимально допустимой нагрузки, фактическую и максимально допустимую нагрузку на крюк, длину, угол наклона и вылет стрелы, высоту подъема. Аудио-визуальная система оповещения для предупреждения о достижении предела грузовой высотных характеристик, избыточном весе груза, достижении предельной высоты подъема крюка, предельно малого допустимого количества витков троса на барабанах лебедки, достижении пределов рабочего пространства, диагностики. Установка интегрированных параметров. Запоминающее устройство. Ограничитель опасного приближения к линии электропередач. Облегченная настройка параметров.



Основная лебедка

с планетарным редуктором и дисковым тормозом. Лебедка оснащена 20 мм канатом длиной 245 м.

Вспомогательная лебедка

с планетарным редуктором и дисковым тормозом. Лебедка оснащена 20 мм канатом длиной 145 м.

Противовес

основной 2 т, дополнительный – 2 ш.х4.5 т

Гидравлическая система

состоит из 2-х насосов:

- аксиально-поршневой (телескопирование, подъем/опускание, главная и вспомогательная лебедки)
- шестеренчатый двухсекционный насос (первая секция - поворот, выносные опоры, вторая секция управляющее давление. Объем бака 1250 л.

Крюкблочки

Главный 6-блочный однорогий кованный весом 700 кг грузоподъемностью 80 т. Вспомогательный крюк весом 140 кг грузоподъемностью 5 т.

Габариты и масса

Габаритная длина	14680 мм	
Габаритная ширина	2750 мм	
Габаритная высота	4000 мм	
Колесное расстояние	Первая и вторая оси	1520 мм
	Вторая и третья оси	4650 мм
	Третья и четвертая оси	1500 мм
Масса	46570 кг	
Нагрузка на мост	нагрузка на переднюю тележку (первый и второй мост)	21600 кг
	нагрузка на заднюю тележку (третий и четвертый мост)	24970 кг

Шасси крана

Модель двигателя	WeiChai WP.10.375E53
Номинальная мощность	276/1900 кВт/об-мин
Номинальный крутящий момент	1650(1200-1600) Н.м (об/мин)
Макс. скорость	80 км/час
Мин. радиус поворот	9,813 м
Мин. радиус поворота оголовка стрелы	12,856 м
Колесная формула	8x4x8
Размер колес	385/95R25
Запасное колесо	включено
Мин. дорожный просвет	300 мм
Передний угол свеса	19°
Задний угол свеса	17°
Макс. преодолеваемый подъем	38%
Топливный бак	300 л
Расход топлива на 100 км	≤45 л
Расход топлива крановой установкой	13 л/час
Стандартный набор инструментов	включен
Огнетушитель	включен
Система обогрева кабины шасси и крановой кабины	включена

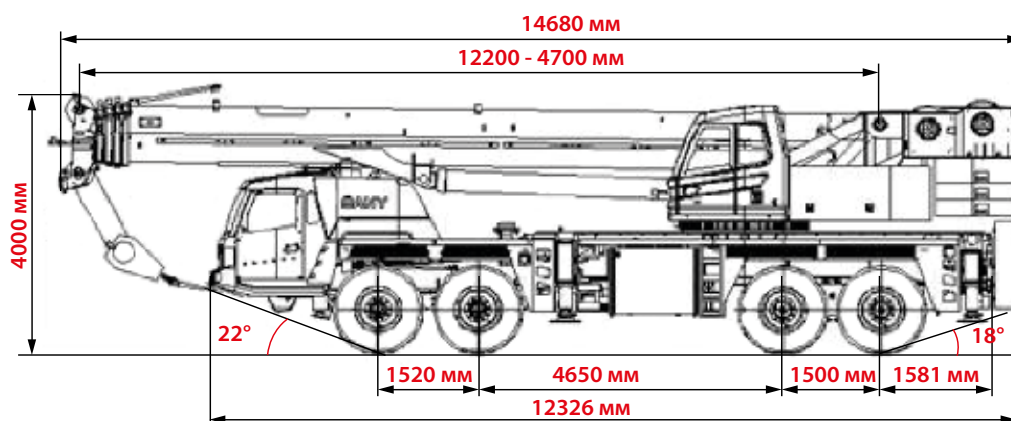
Крановая установка

Температурный диапазон	От -25°C до +40°C	
Минимальный рабочий радиус	3 м	
Радиус поворота противовеса	4,255 м	
Количество секций стрелы	5	
Форма стрелы	U-образная	
Макс. грузовой момент	Базовая стрела	297 тм
Длина стрелы	Базовая стрела	12,2 м
	Полностью выдвинутая стрела	47 м
	Полностью выдвинутая стрела + гусек	64,5 м
Опорный контур (продольный X поперечный)	7,8x6,18 м	
Наклон гуська	0° 15° 30°	
Макс. скорость подъема главной лебедки с одним канатом (без груза)	130 м/мин	
Макс. скорость подъема вспомогательной лебедки с одним канатом (без груза)	130 м/мин	
Время полного выдвижения/втягивания стрелы	120/100 с	
Время полного подъема/опускания стрелы	70/90 с	
Скорость поворота	2 об/мин	
Прибор приближения к ЛЭП	включен	

Дополнительное оборудование по заказу

Пакет для холодных условий эксплуатации до -40°C
Кондиционер в кабине шасси и кабине крановой установки
Парктроник, камера заднего вида
Противовес 2x4,5 т

Габариты автокрана



Сервис

Телефон горячей линии: +7 800 250 50 03

Мы предоставляем высококачественный сервис и следуем 3 принципам:

- ▷ **1:** ОДНОГО звонка достаточно, чтобы сервисный отдел занялся ВАШИМ запросом.
- ▷ **2:** Мы проведем тренинг для Ваших операторов за ДВА дня.
- ▷ **3:** Мы ТРИЖДЫ проверяем технику, прежде чем отправляем ее к Вам.

Наши дилеры и сервисные специалисты авторизованных центров регулярно проходят обучение в компании PALFINGER SANY и готовы ответить на Вашу сервисную заявку в течение 48 часов.

Для PALFINGER SANY очень важно обеспечить своих клиентов запасными частями, которые могут быть получены на складе в Москве или отправлены Вам в течение 24 часов.

PALFINGER SANY серьезно относится к каждому запросу клиента. Период гарантийного обслуживания составляет 18 месяцев или 2250 моточасов с момента эксплуатации автокрана.



PALFINGER SANY предоставляет высококачественный, быстрый и надежный сервис.

Линия сборки



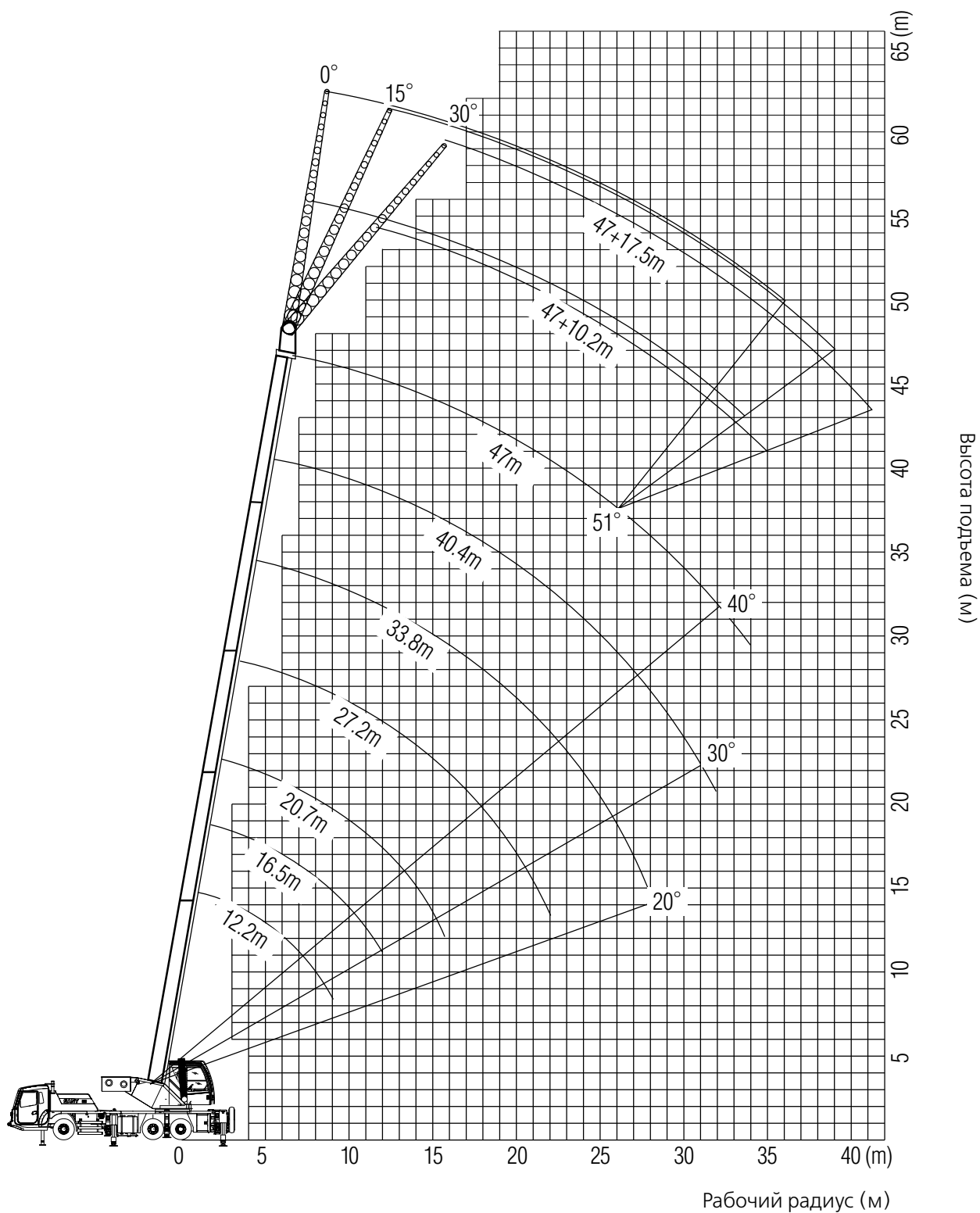


Таблица грузоподъемности

Грузоподъемность с максимальной базой выносных опор 6,18x7,8, рабочая зона 360 градусов, противовес 2,0 т.							
Вылет, м	12,2 м	16,5 м	20,7 м	27,2 м	33,8 м	40,4 м	47,0 м
3	80000	62000					
3,5	75000	58000	44000				
4	67000	56000	43500				
4,5	62000	54000	42500				
5	54050	49000	41000	30000	26000		
5,5	48000	46000	39000	30000	25000		
6	45000	42500	37000	30000	24000	20000	
6,5	38000	35500	33200	28800	23000	19000	
7	33000	30000	29500	27500	22000	18000	
7,5	28500	26000	25500	26000	21000	17500	
8	25000	22500	22000	22500	20000	17000	
9	19500	18000	17200	18500	18600	15500	
10		14000	13800	14800	15500	14500	11000
11		11500	11200	12200	13000	13100	10500
12		9500	9300	10100	11000	11500	10200
14			6400	7400	8100	9300	9800
16			4400	5500	6100	6900	7800
18				4000	4700	5300	6000
20				2900	3500	4200	4900
22				2100	2600	3300	3800
24					1900	2500	3100
26					1450	1900	2200
28						1200	1800
30						900	1150
32							650
Запасовка	12	10	8	6	5	4	3

Таблица грузоподъемности

Грузоподъёмность с максимальной базой выносных опор 6,18x7,8, рабочая зона 360 градусов, противовес 6,5 т. (2,0+4,5)							
Вылет, м	12,2 м	16,5 м	20,7 м	27,2 м	33,8 м	40,4 м	47,0 м
3	80000	64000					
3,5	75000	61000					
4	68000	59000	43000				
4,5	64000	57000	42500				
5	57000	52000	41000	30000	26000		
5,5	52000	49000	40000	30000	25000		
6	48000	44000	38000	30000	24000	20000	
6,5	43000	40000	34500	29000	23000	19000	
7	38000	36000	33500	28000	22000	18000	
7,5	33500	31000	30500	26000	21000	17500	
8	29000	27500	26500	25000	20000	17000	
9	23000	22000	21000	22000	18800	15500	
10		17500	17000	18000	17500	14500	11000
11		15000	14300	15000	16000	13500	10500
12		12500	11800	12500	14000	12500	10200
14			8700	9300	10800	11000	10000
16			6300	7100	8100	9000	8650
18				5400	6400	6900	7100
20				4200	4900	5500	5750
22				3200	3800	4400	4650
24					3000	3300	3950
26					2300	2700	3150
28						2150	2600
30						1650	1900
32							1550
34							1200
36							800
Запасовка	12	10	8	6	5	4	3

Таблица грузоподъемности

Грузоподъемность с максимальной базой выносных опор 6,18x7,8 м, рабочая зона 360 градусов, противовес 11,0 т. (2,0+4,5+4,5)							
Вылет, м	12,2 м	16,5 м	20,7 м	27,2 м	33,8 м	40,4 м	47,0 м
3	80000	65000					
3,5	75000	63000					
4	68000	61000	43500				
4,5	64500	60000	42500				
5	57500	54000	41500	30000	26000		
5,5	53500	50000	40000	30000	25000		
6	49500	45500	38000	30000	24000	20000	
6,5	45000	42500	35800	29000	23000	19000	
7	40500	39500	33500	28000	22000	18000	
7,5	36500	36000	32000	26500	21000	17500	
8	33500	33000	30000	25000	20000	17000	
9	27500	26000	25000	23200	18800	15800	
10		21500	20500	21000	17500	14800	11000
11		18000	17000	17800	16200	13600	10500
12		15000	14500	15200	15000	12600	10200
14			10500	11600	12500	11400	10000
16			8000	9000	10000	10000	9000
18				7000	7800	8400	7900
20				5500	6200	6700	7000
22				4300	5000	5500	5850
24				3300	4100	4500	5000
26					3300	3700	4100
28					2700	3100	3500
30						2500	2800
32						2000	2250
34						1400	1800
36							1400
Запасовка	12	10	8	6	5	4	3

Таблица грузоподъемности

Угол наклона основной стрелы	Грузоподъемность с максимальной базой выносных опор 6,18x7,8, рабочая зона 360 градусов, противовес 2,0 т. Для удлинителя стрелы, кг					
	47+10,2 м			47+17,5 м		
	Угол наклона удлинителя					
	0°	15°	30°	0°	15°	30°
80°	5500	3700	3200	3300	1900	1300
78°	5000	3600	3000	2900	1800	1250
76°	4700	3500	2700	2600	1700	1200
74°	4300	3400	2500	2300	1600	1150
72°	4000	3200	2300	2000	1500	1100
70°	3600	2900	2200	1800	1400	1050
68°	3300	2700	2100	1700	1300	1000
66°	2900	2450	1950	1600	1200	950
64°	2300	2000	1700	1400	1100	850
62°	1700	1550	1350	1250	1000	800
60°	1300	1200	1050	1000	850	750
58°	1000	900	850	800	750	650
56°	750					

Минимальный угол наклона основной стрелы – 56°

Угол наклона основной стрелы	Грузоподъемность с максимальной базой выносных опор 6,18x7,8, рабочая зона 360 градусов, противовес 2,0 + 4,5 т. Для удлинителя стрелы, кг					
	47+10,2 м			47+17,5 м		
	Угол наклона удлинителя					
	0°	15°	30°	0°	15°	30°
80°	5500	3700	3200	3300	1900	1300
78°	5000	3600	3100	2900	1800	1250
76°	4700	3500	2750	2600	1700	1200
74°	4300	3400	2600	2300	1600	1150
72°	4000	3200	2400	2000	1500	1100
70°	3600	3000	2300	1800	1400	1050
68°	3300	2700	2200	1700	1300	1000
66°	3000	2500	2100	1600	1200	950
64°	2400	2200	2000	1400	1100	900
62°	2000	1950	1900	1300	1050	850
60°	1700	1600	1500	1150	900	800
58°	1400	1350	1300	1050	850	750
56°	1250	1200	1150	900	800	700
54°	1000	950	900	700		
52°	800					

Минимальный угол наклона основной стрелы – 52°

Таблица грузоподъемности

Угол наклона основной стрелы	Грузоподъемность с максимальной базой выносных опор 6,18x7,8, рабочая зона 360 градусов, противовес 2,0 + 4,5 + 4,5 т. Для удлинителя стрелы, кг					
	47+10,2 м			47+17,5 м		
	Угол наклона удлинителя					
	0°	15°	30°	0°	15°	30°
80°	5500	3700	3200	3300	1900	1300
78°	5000	3600	3100	2900	1800	1250
76°	4700	3500	2800	2600	1700	1200
74°	4300	3400	2650	2300	1600	1150
72°	4000	3200	2450	2000	1500	1100
70°	3600	3000	2300	1800	1400	1050
68°	3300	2700	2200	1700	1300	1000
66°	3000	2500	2100	1600	1200	1000
64°	2500	2250	2000	1450	1100	950
62°	2100	2000	1900	1350	1050	900
60°	1900	1750	1600	1250	950	850
58°	1600	1500	1400	1150	900	800
56°	1500	1350	1200	1050	850	750
54°	1100	1000	950	850		
52°	900					

Минимальный угол наклона основной стрелы – 52°

Описание

▷ Автокраны для Таможенного союза



STC250

Макс. грузоподъемность: 25 т, Стрела: 4 секционная, 10,65-33,5 м, Шасси: 6x4x2



STC250-5

Макс. грузоподъемность: 25 т, Стрела: 5 секционная, 10,5-40,5 м, Шасси: 6x4x2



STC300

Макс. грузоподъемность: 30 т, Стрела: 5 секционная, 10,65-40,5 м, Шасси: 8x4x4



STC500

Макс. грузоподъемность: 50 т, Стрела: 5 секционная, 11,3-43,5 м, Шасси: 8x4x4



STC800

Макс. грузоподъемность: 80 т, Стрела: 5 секционная, 12,2-47 м, Шасси: 8x4x4



STC1000

Макс. грузоподъемность: 100 т, Стрела: 6 секционная, 13,3-60 м, Шасси: 10x6x6



STC1300

Макс. грузоподъемность: 130 т, Стрела: 6 секционная, 13,3-78,1 м, Шасси: 10x6x6

▷ Короткобазные краны



SRC350C

Макс. грузоподъемность: 35 т, Стрела: 4 секционная, 10-31,5 м, Шасси: 4x4x4



SRC550C

Макс. грузоподъемность: 55 т, Стрела: 5 секционная, 11,25-34,5 м, Шасси: 4x4x4



SRC750C

Макс. грузоподъемность: 75 т, Стрела: 5 секционная, 11,8-45 м, Шасси: 4x4x4

▷ Вездеходные краны



SAC1800

Макс. грузоподъемность: 180 т, Стрела: 6 секционная, 13,5-62 м, Шасси: 10x8x10



SAC2200

Макс. грузоподъемность: 220 т, Стрела: 6 секционная, 13,5-62 м, Шасси: 10x8x10



SAC3000

Макс. грузоподъемность: 300 т, Стрела: 7 секционная, 15,4-80 м, Шасси: 12x8x12



КОНТАКТНАЯ ИНФОРМАЦИЯ

ООО «ПАЛФИНГЕР САНИ КРЭЙНЗ»

125363 Россия | Москва
ул. Фабрициуса, д 42, корп. 1

info@palfinger-sany.com

+7 495 785 15 27

Сервисная горячая линия (звонок бесплатный)

+7 8 800 250 50 03

www.palfinger-sany.com

* Принимая во внимание необходимость постоянного совершенствования и модернизации, мы оставляем за собой право изменять спецификации, конструкции и стоимость без предварительного уведомления. Приведенные иллюстрации могут содержать дополнительные компоненты, не входящие в стандартный комплект поставки оборудования.
KPSTC250CM1+RU, 08/16