

**PALFINGER**



**SANY**

Автокран PALFINGER SANY STC250-5



- ▷ Двигатель: **Euro 5**
- ▷ Максимальная грузоподъемность: **25 тонн**
- ▷ Стрела: **10,6-40,5 м**
- ▷ Удлинитель стрелы: **8 м**
- ▷ Гарантия: 18 месяцев или **2250 моточасов**

Телефон горячей линии: **+ 7 800 250 50 03**

**КАЧЕСТВО  
МЕНЯЕТ МИР**

# Крановая установка

## Кабина водителя

эргономичная двухместная с широким круговым обзором. Сидение водителя и пассажира оборудованы трехточечными ремнями безопасности и пневматической системой регулирования. Безопасное трехслойное лобовое стекло со стеклоочистителями и стеклоомывателями. Система автономного обогрева кабины дополняет классическую систему обогрева от двигателя (опция). Панель приборов включает в себя полный спектр параметров контроля ходовых характеристик. Огнетушитель входит в штатную комплектацию.



## Двигатель WeiChai WP7.300E51

6-цилиндровый с турбокомпрессором, соответствующий экологическим нормам Euro-5, мощность 215 кВт/292 л.с. с электронным управлением. Топливный бак 310 л.



## Опоры

Н-образные выдвижные с горизонтальными и вертикальными гидравлическими цилиндрами и опорными пластинами. Пятая дополнительная выдвижная опора с вертикальным гидравлическим цилиндром и опорной пластиной. Независимое управление вертикальным и горизонтальным движением каждой опоры. Система контроля уклона пузырькового типа с обеих сторон крана. Опорный контур 5.3 м x 6.2 м.

## Коробка передач

механическая Shangxi FAST, 9 скоростей для движения вперед и 1 назад.

## Шины

радиальные размером 11.00 R20 для шоссе и бездорожья. Односкатные колеса на передней оси и двускатные на двух задних осях.

## Тормозная система

двухконтурная пневматическая на все колеса с ABS. Стояночный и аварийный тормоз с ручным управлением на две задние оси. Моторный тормоз-замедлитель.

## Электрооборудование

24V. Полный осветительный пакет включает в себя: фары передние, задние, тормозные, задние противотуманные, задней передачи, поворотные сигналы, рефлекторы. Прожектор на корневой секции стрелы кабины оператора и проблесковые маяки желтого цвета.



## Подвеска

передняя — зависимая, рессорная с гидравлическими амортизаторами. Задняя — зависимая, на продольных полуэллиптических рессорах.

## Крановая установка

### Кабина крановой установки

просторная удобная с широким круговым обзором, безопасными трехслойными стеклами со стеклоочистителями и металлической защитой от падающих предметов. Регулируемое, пневматическое сидение с подголовником. Система автономного обогрева кабины. Система управления с помощью джойстиков.



### Стрела

5-ти секционная U-образная телескопическая длиной от 10,6 м до 40,5 м с 8 метровым удлинителем стрелы. Четыре ролика на оголовке стрелы.



### Приборы безопасности

Цветной монитор показывает состояние основных параметров работы крана: процент от максимально допустимой нагрузки, фактическую и максимально допустимую нагрузку на крюк, длину, угол наклона и вылет стрелы, высоту подъема. Аудио-визуальная система оповещения для предупреждения о достижении предела грузо-высотных характеристик, избыточном весе груза, достижении предельной высоты подъема крюка, предельно малого допустимого количества витков троса на барабане лебедки, достижении пределов рабочего пространства, диагностики. Установка интегрированных параметров. Запоминающее устройство. Ограничитель опасного приближения к линии электропередач. Облегченная настройка параметров.



### Основная лебедка

Гидравлический мотор с планетарным редуктором и дисковым тормозом. Лебедка оснащена 16 мм канатом длиной 200 м.

### Вспомогательная лебедка

Гидравлический мотор с планетарным редуктором и рессорными дисковыми тормозами. Складной шкив для вспомогательной лебедки. 16 мм канат длиной 105 м.

### Противовес

несъемный  
5,5 т

### Гидравлическая система

состоит из 2-х насосов:

- аксиально-поршневой (телескопирование, подъем/опускание, главная и вспомогательная лебедки);
- шестеренчатый двухсекционный насос (первая секция – поворот, выносные опоры, вторая секция – управляющее давление).

Объем бака 440 л.

### Крюкблоки

Главный 4-блочный однорогий кованый весом 320 кг грузоподъемностью 25 т. Вспомогательный крюк весом 90 кг грузоподъемностью 5 т.

## Технические характеристики

### Габариты и масса

Габаритная длина		12850 мм
Габаритная ширина		2500 мм
Габаритная высота		3650 мм
Колесное расстояние	Первый-второй	4690 мм
	Второй-третий	1350 мм
Масса		33200 кг
Нагрузка на мост	Нагрузка на мост (передний)	7350 кг
	Нагрузка на мост (второй-третий)	25850 кг

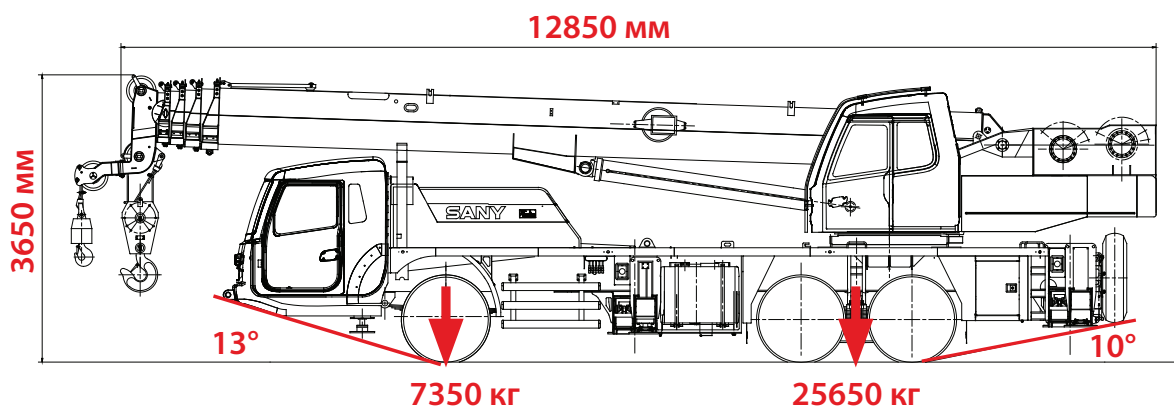
### Шасси крана

Модель двигателя	WeiChai WP7.300E51
Номинальная мощность	215/2100 кВт/об-мин
Номинальный крутящий момент	1250 Н-м/1400 об-мин
Макс. скорость	80 км/час
Мин. радиус поворота	11 м
Мин. радиус поворота оголовка стрелы	12.65 м
Колесная формула	6x4x2
Размер колес	11.00R20
Запасное колесо	включено
Мин. дорожный просвет	220 мм
Передний угол свеса	10°
Задний угол свеса	13°
Макс. преодолеваемый подъем	40%
Топливный бак	310 л
Расход топлива на 100 км	≤ 40 л
Расход топлива крановой установкой	10 л/час
Стандартный набор инструментов	включен
Огнетушитель	включен
Независимая система обогрева кабины шасси и крановой кабины	опция

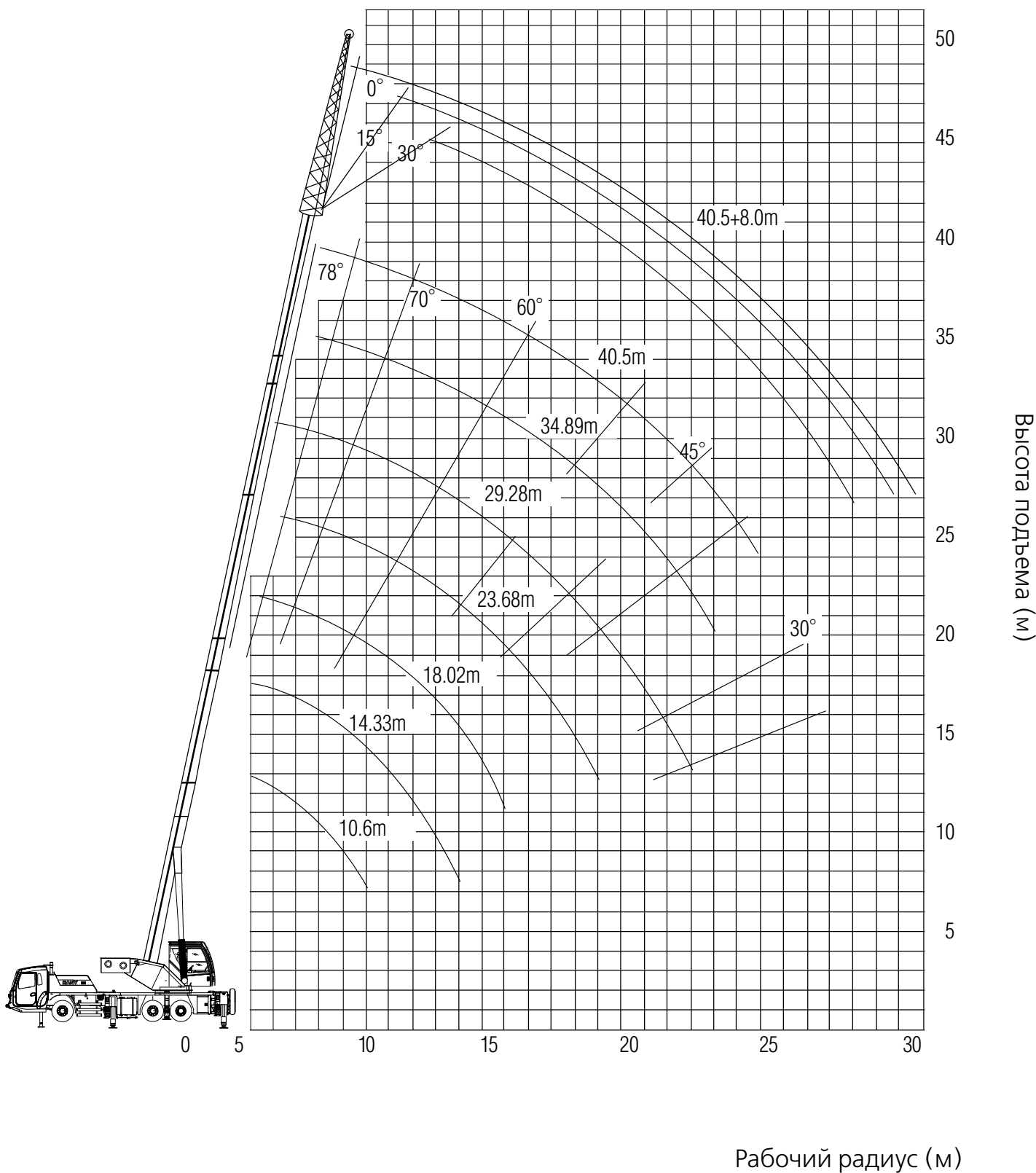
### Крановая установка

Температурный диапазон	От -25°C до +40°C	
Минимальный рабочий радиус	3 м	
Радиус поворота противовеса	3650 мм	
Количество секций стрелы	5	
Форма стрелы	U-образная	
Макс. Грузовой момент	Базовая стрела	105 т*м
Длина стрелы	Базовая стрела	10,6 м
Полностью выдвинутая стрела	40,5 м	
Полностью выдвинутая стрела + гусек	48,5 м	
Опорный контур (продольный X поперечный)	6200x5300 мм	
Наклон гуська	0° 15° 30°	
Макс. скорость подъема главной лебедки с одним канатом (без груза)	130 м/мин	
Макс. скорость подъема вспомогательной лебедки с одним канатом (без груза)	130 м/мин	
Время полного выдвижения/втягивания стрелы	100/110 с	
Время полного подъема/опускания стрелы	45/55 с	
Скорость поворота	2.5 об/мин	
Прибор приближения к ЛЭП	включен	

## Размеры крана



Рабочие характеристики



# Таблица грузоподъемности

Грузоподъемность с максимальной базой выносных опор 5.3x6.2, противовес 5.5 т, рабочая зона 360 градусов, кг.							
Вылет, м	Длина стрелы, м						
	10,6 м	14,33 м	18,07 м	23,68 м	29,28 м	34,89 м	40,5 м
3	25000	22500					
3.5	25000	22000					
4	24500	21500	18500				
4.5	22500	21000	17500	13000			
5	21000	19600	16300	12500	10700		
5.5	18600	18300	15300	12000	10000		
6	16600	16500	14500	11500	9500		
6.5	14600	14500	13400	11100	9000	7500	
7	13200	13300	12600	10500	8600	7400	
8	11600	11500	11250	9400	8200	6800	
9		9450	9300	8700	7450	6350	5800
10		7850	7700	7850	6700	5850	5400
11		6650	6500	7000	6300	5500	5000
12			5500	6150	5750	5100	4650
13			4600	5300	5350	4800	4300
14			4000	4600	4850	4450	4100
15				4000	4250	4200	3900
16				3400	3700	3800	3600
18				2500	2950	3050	3100
20				1900	2200	2400	2600
22					1700	1900	2050
24					1320	1450	1600
26						1100	1250
28						800	950
30							750
32							600
Запасовка	8	8	6	4	4	4	3

## Таблица грузоподъемности

Грузоподъемность с полувыдвинутыми выносными опорами 5.3x4.25, противовес 5.5 т, рабочая зона 360 градусов, кг.

Вылет, м	Длина стрелы, м						
	10,6 м	14,33 м	18,07 м	23,68 м	29,28 м	34,89 м	40,5 м
3	<b>25000</b>	<b>22500</b>					
3.5	22000	<b>22000</b>					
4	19000	18500	18000				
4.5	14500	14000	13500	<b>13000</b>			
5	11500	11000	10500	11500	<b>10400</b>		
5.5	9600	9200	8900	9500	<b>10000</b>		
6	8000	7600	7300	8000	8500		
6.5	6800	6400	6100	6800	7200	<b>7500</b>	
7	5800	5400	5200	5800	6200	6500	
8	4300	4000	3800	4400	4800	5000	
9		3000	2800	3400	3700	4000	4200
10		2200	2000	2600	2900	3200	3350
11		1600	1400	2000	2300	2600	2750
12			1000	1500	1850	2100	2250
13			800	1150	1450	1700	1850
14				850	1150	1350	1500
15				580	880	1100	1250
16					650	850	1000
18						460	600
Запасовка	8	8	6	4	4	4	3

Стрела + удлинитель 8м

Угол стрелы	Угол удлинителя 0°	Угол удлинителя 15°	Угол удлинителя 30°
	кг	кг	кг
78°	<b>2800</b>	<b>2500</b>	<b>1900</b>
75°	<b>2800</b>	<b>2400</b>	<b>1750</b>
72°	<b>2700</b>	<b>2200</b>	<b>1700</b>
70°	<b>2600</b>	<b>2000</b>	<b>1600</b>
65°	2000	1700	1350
60°	1550	1450	1000
55°	1000	900	700
50°	650	550	400

Телефон горячей линии: +7 800 250 50 03

Мы предоставляем высококачественный сервис и следуем 3 принципам:

- 1: ОДНОГО звонка достаточно, чтобы сервисный отдел занялся ВАШИМ запросом.
- 2: Мы проведем тренинг для Ваших операторов за ДВА дня.
- 3: Мы ТРИЖДЫ проверяем технику, прежде чем отправляем ее к Вам.

Наши дилеры и сервисные специалисты авторизованных центров регулярно проходят обучение в компании PALFINGER SANY и готовы ответить на Вашу сервисную заявку в течение 48 часов.

Для PALFINGER SANY очень важно обеспечить своих клиентов запасными частями, которые могут быть получены на складе в Москве или отправлены Вам в течение 24 часов.

PALFINGER SANY серьезно относится к каждому запросу клиента. Период гарантийного обслуживания составляет 18 месяцев или 2250 моточасов с момента эксплуатации автокрана.



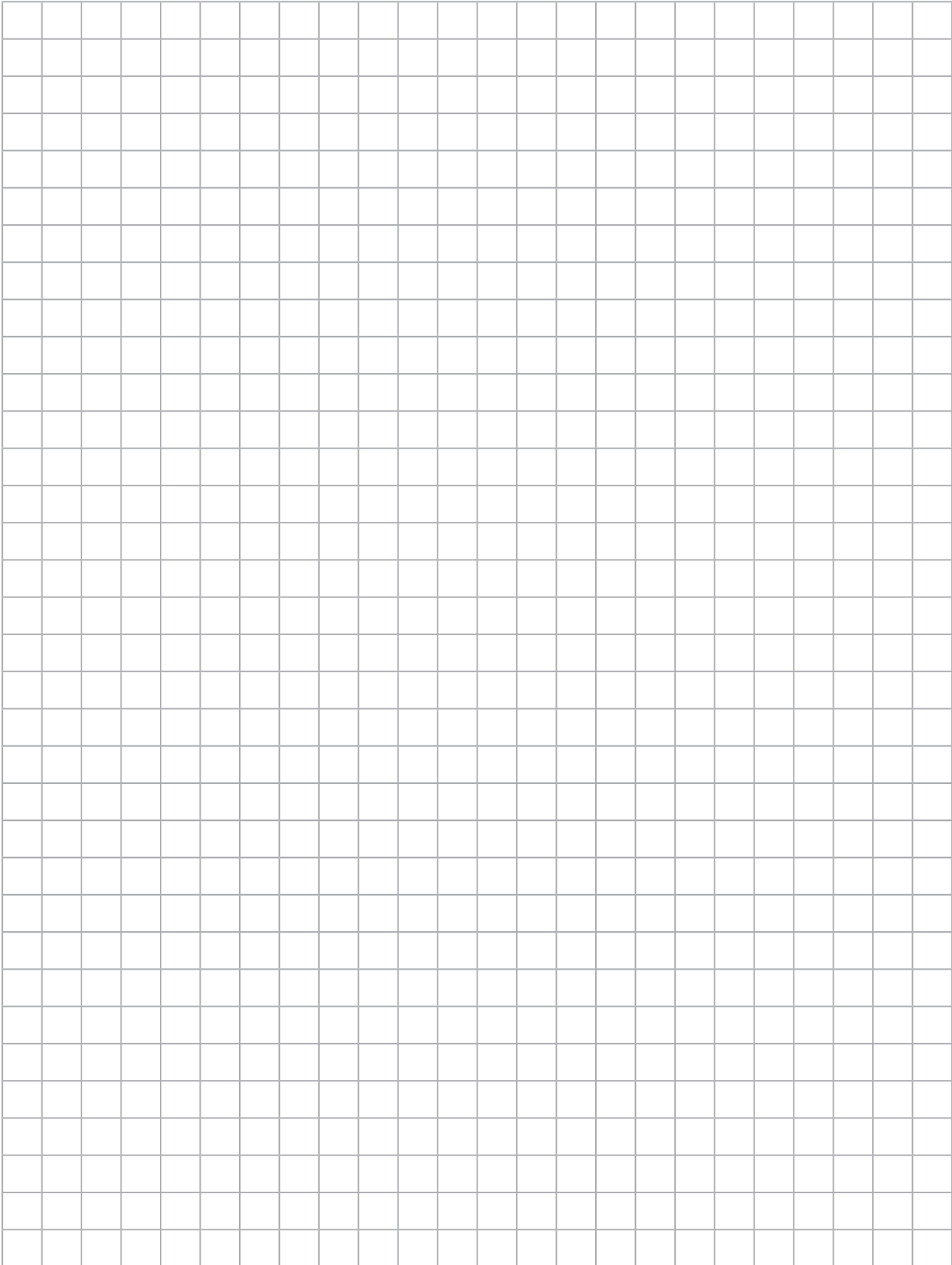
PALFINGER SANY предоставляет высококачественный, быстрый и надежный сервис.

Линия сборки











# Описание

## ▷ Автокраны для Таможенного союза



### STC250-5

Макс. грузоподъемность: 25 т  
Стрела: 5 секционная, 10,5–40,5 м  
Шасси: 6x4x2



### STC500

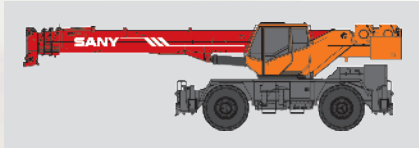
Макс. грузоподъемность: 50 т  
Стрела: 5 секционная, 11,3–43,5 м  
Шасси: 8x4x4



### STC800

Макс. грузоподъемность: 80 т  
Стрела: 5 секционная, 12,2–47 м  
Шасси: 8x4x8

## ▷ Короткобазовые краны



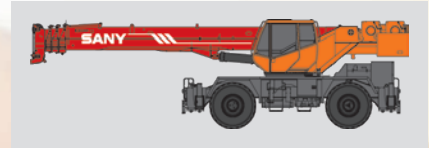
### SRC300C

Макс. грузоподъемность: 30 т  
Стрела: 4 секционная, 9,9–31,5 м  
Шасси: 4x4x4



### SRC400C

Макс. грузоподъемность: 40 т  
Стрела: 4 секционная, 10–31,5 м  
Шасси: 4x4x4



### SRC600C

Макс. грузоподъемность: 60 т  
Стрела: 4 секционная, 11,3–43,5 м  
Шасси: 4x4x4



### SRC750C

Макс. грузоподъемность: 75 т  
Стрела: 5 секционная, 11,8–45 м  
Шасси: 4x4x4



### SRC900C

Макс. грузоподъемность: 90 т  
Стрела: 5 секционная, 12,2–47 м  
Шасси: 4x4x4



### SRC1200C

Макс. грузоподъемность: 120 т  
Стрела: 5 секционная, 13–49 м  
Шасси: 4x4x4

## ▷ Автокраны на коммерческом шасси



### KC-5572A-241 / KC5573A-243

Колесная база: 3690 мм/4100 мм  
Макс. грузоподъемность: 30 т / 35 т  
Стрела: 4 секционная, 10,2 – 32,0 м  
Шасси: 6x6

## КОНТАКТНАЯ ИНФОРМАЦИЯ

ООО «ПАЛФИНГЕР САНИ КРЭЙНЗ»

125363 Россия | Москва  
ул. Фабрициуса, д 42, корп. 1  
info@palfinger-sany.com

+7 495 785 15 26

Сервисная горячая линия (звонок бесплатный)

+7 8 800 250 50 03

www.palfsany.com

\* Принимая во внимание необходимость постоянного совершенствования и модернизации, мы оставляем за собой право изменять спецификации, конструкции и стоимость без предварительного уведомления. Приведенные иллюстрации могут содержать дополнительные компоненты, не входящие в стандартный комплект поставки оборудования.

KPSTC250-51M2+RU, 09/2020